

Fremstilling, salg og service af nedenstående:

Smedearbejde  
Standardløsninger  
Individuelle løsninger

Prototyper

Montage  
Demontage

Reparationer

Udvikling af anlæg  
Ombygning af anlæg

Løfteborde:  
Ekstra kraftig kvalitet  
Arbejdsplatforme  
Til tunge løft  
Intern transport

Elevatore:  
Personelevatore  
Godselevatore  
Handicapelevatore  
Elevatorteknik

Trappelifte:  
Handicaplifte  
Godslifte

Scenelifte

Ballepressere:  
Til pap  
Til plast  
Dåsepressere  
Tøndepressere  
Ballebånd

Komprimatorer:  
Stationære  
Mobile  
Selvrensende

Tipcontainere:  
Helaut. tippemekanisme  
Støjdæpende beklædning  
Ekstra kraftige Aftapning  
Hjul

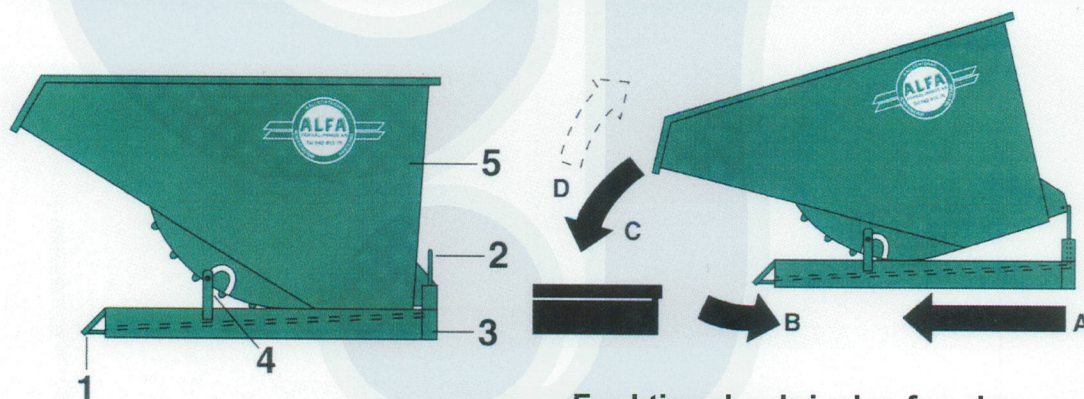
Sorteringsanlæg  
Transportanlæg  
Produktionsanlæg  
Tappeanlæg  
Transportanlæg  
Blandingsmaskiner  
Intern transport

Pumper  
Spildebakker  
Autoværn

Konstruktioner  
Maskinflytninger

Stålblader  
Rustfri stålblader  
Bærende bjælker  
Etageadskillelser  
Stålbeklædninger  
Inddækninger  
Gelændere  
Ramper  
Gitterriste  
Plexiplader

## Tipcontainere

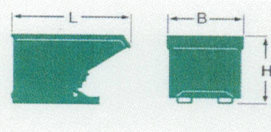
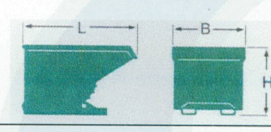
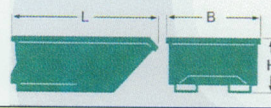


### Funktionsbeskrivelse for den automatiske tippning.

1. Fulldautomatisk tippmekanisme.
  2. Håndtag for manuel tømning.
  3. 8mm forstærkninger i kanalindgangene.
  4. Konstrueret således at overdel ikke kan skilles fra underdel ved tømning.
  5. Fremstillet i 3mm plade med forstærkninger.
- A. Kør forsigtigt over en kant.
  - B. Frontklappen trykkes ind.
  - C. Beholderen tipper nu automatisk.
  - D. Efter tippning går beholder automatisk tilbage og låses i udgangsposition.

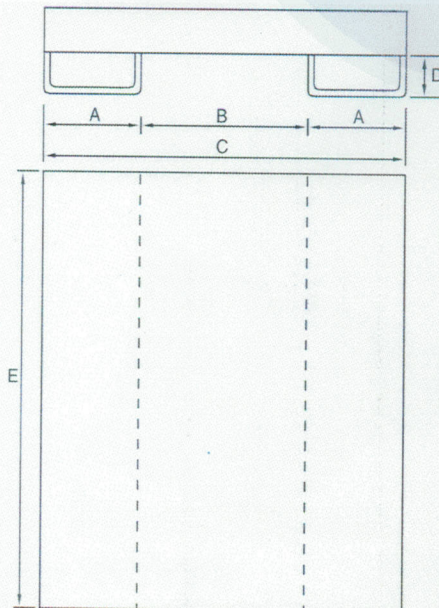
*Der kan altid udføres manuel tømning ved at trække i håndtaget.*

# Tipcontainerer

Type		Volume (liter)	Længde (mm)	Bredde (mm)	Højde (mm)	Vægt (kg)
<b>STANDARDPROGRAM</b>						
TC-3		300	1220	850	760	120
TC-6		600	1530	870	875	160
TC-9		900	1530	1320	875	190
TC-11		1100	1860	1070	1045	230
TC-15		1500	2140	1070	1245	270
TC-20		2000	2140	1320	1245	290
TC-25		2500	2140	1570	1245	315
TC-30	3000	2140	1870	1245	390	
<b>SPECIALPROGRAM</b>						
TC 1,5		165	840	770	585	75
TC-50		5100	2790	2100	1550	660
TC-60		6500	2790	2600	1550	720
TC-75		7800	2790	3100	1550	860
TCL 10-3		580	1500	1070	500	130
TCL 12-3		720	1500	1320	500	150
TCL 15-3		870	1500	1570	500	170
TCL20-4		1160	1500	2070	500	225

Containerernes totalhøjde øges 190mm med 150mm hjul.

## GAFFELSTØTTERE



Type	A	B	C	D	E
TC-3	300	130	730	100	960
TC-6	300	130	730	100	1110
TC-9	300	130	730	100	1110
TC-11	300	130	730	100	1320
TC-15	300	130	730	100	1550
TC-20	300	130	730	100	1550
TC-25	300	430	1030	100	1550
TC-30	300	430	1030	100	1550
TC-3-FL	300	130	730	100	960
TC-6-FL	300	130	730	100	1110
TC-11-FL	300	130	730	100	1320
TC-15-FL	300	430	1030	100	1550
TC-20-FL	300	430	730	100	1550
TC 1,5	300	130	730	100	680
TC-50	450	630	1530	115	1910
TC-60	450	630	1530	115	1910
TC-75	550	730	1830	115	1910
TCL 10-3	240	250	730	80	660
TCL 12-3	240	250	730	80	660
TCL 15-3	240	550	1030	80	660
TCL20-4	240	550	1030	80	660

Containere med C-målet 730mm kan håndteres med gaffelløftevogn.



Tipcontainerne kan også leveres beklædt med eksempelvis kraftigt gummi.

Dette kan have til fordel, at godset kan håndteres mere skånsomt eller hvis man ønsker at nedsætte støjen ved påfyldning.